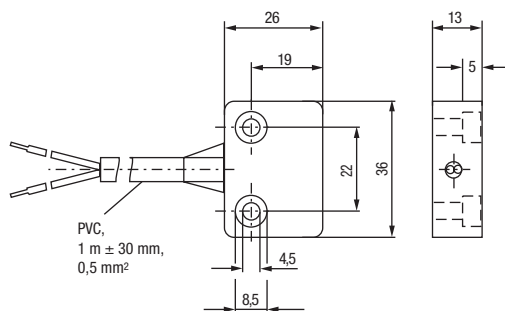


Flachschalter Surface mount switches Interrupteurs plats

153 ...



| Typen Nr. type no. référence | Schaltspannung switching voltage tension de commut. | Schaltstrom switching current courant de commut. | Schaltleistung switching power pouvoir de coupure | Kontaktform* contact form* type de contact* |
|------------------------------------|---|--|---|---|
| 153 210 | max. 48 V | max. 0,5 A | max. 10 W / 10 VA | A |
| 153 220 | max. 48 V | max. 0,5 A | max. 10 W / 10 VA | B |
| 153 230 | max. 48 V | max. 1,0 A | max. 10 W / 10 VA | C |
| 153 310 | max. 250 V | max. 1,5 A | max. 20 W / 30 VA | A |
| 153 320 | max. 250 V | max. 1,5 A | max. 20 W / 30 VA | B |

| Typen Nr. type no. référence | Schutzart protection class protection | Temperaturbereich temperature range plage de température | Material material matériaux |
|------------------------------------|---|--|-----------------------------------|
| 153 ..0 | IP 67 | -25...+75°C | PA |

* A = Schließer, B = Öffner, C = Wechsler
A = N.O., B = N.C., C = C.O.
A = NO, B = NF, C = inverseur