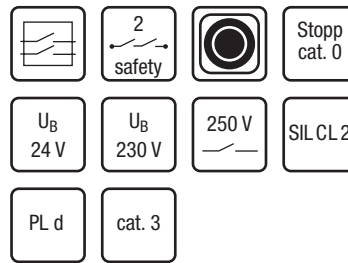
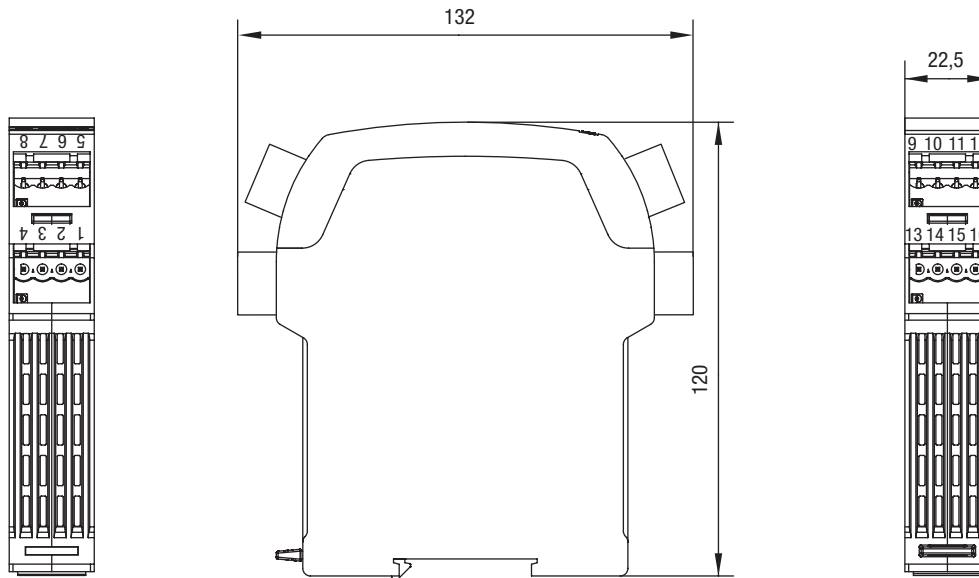


**Sicherheitsauswerteeinheiten**  
**Safety control units**  
**Unités de contrôle de sécurité**



**470 11. B1** für 2/16 Sensoren<sup>1)</sup> und Not-Halt  
 for 2/16 sensors<sup>1)</sup> and emergency stop  
 pour 2/16 détecteurs<sup>1)</sup> et arrêt d'urgence



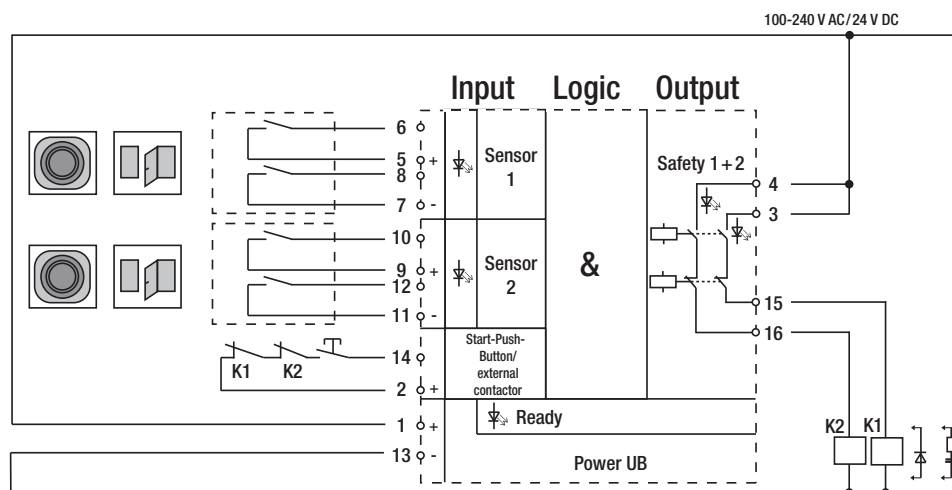
Material PA/PC  
 material PA/PC  
 matériau PA/PC



Optional mit Doppelklemmen 0,2–1,5 mm<sup>2</sup>,  
 Art.-Nr. 878717 oder Schraubklemmen  
 0,2–2,5 mm<sup>2</sup>, Art.-Nr. 878719

Optionally available with double terminals  
 0,2–1,5 mm<sup>2</sup>, Art No. 878717 or screw  
 terminals 0,2–2,5 mm<sup>2</sup>, Art No. 878719

En option avec borne double, 0,2–1,5 mm<sup>2</sup>,  
 réf. 878 717 ou bornes à vis 0,2–2,5 mm<sup>2</sup>,  
 réf. 878719



1) Maximal 16 Sensoren über externe Verknüpfung. Wir empfehlen für die Sensoren die Verwendung unserer Schnittstellen 363 V99 / 363 .97 (S. 77–78).

1) A maximum of 16 sensors may be used with an interconnection system. We recommend for the sensors the use of elobau interface units 363 V99 / 363 .97 (p. 77–78).

1) Jusqu'à 16 détecteurs au moyen d'un circuit logique externe. Nous recommandons pour les détecteurs l'utilisation des interfaces 363 V99 / 363 .97 (p. 77–78).

**470 11. B1**

Typen Nr. type no. référence	Betriebsspannung operating voltage tension d'alimentation	max. Stromaufnahme max. current consumption consommation de courant maxi	max. Schaltspannung max. switching voltage tension de commut. maxi	max. Schaltstrom max. switching current courant de commut. maxi
470 111 B1	24 V DC $\pm 10\%$	120 mA	250 V AC/30 V DC	3 A
470 115 B1	100–240 V AC	40 mA		

Typen Nr. type no. référence	max. Schaltleistung max. switching power pouvoir de coupure maxi	Temperaturbereich temperature range plage de température	Sensoreingänge sensor inputs entrées de détecteurs	Sicherheitsausgänge safety outputs sorties de sécurités	Karenzzeit operating time temps d'armement
470 111 B1	750 VA/90 W	0...+55°C	2	2	3 sec.
470 115 B1					

Typen Nr. type no. référence	Anschlussklemme connection terminal borne de connexion	Sicherheitstechnische Kenndaten safety characteristics caractéristiques de sécurité	ETL Zulassung ETL-approved approuvés ETL	Gebrauchsdauer/Jahre proof-test-intervall/years durée/ans	Stop-Kategorie stop grade catégorie d'arrêt
470 111 B1	0,2–2,5 mm <sup>2</sup>	SIL <sub>cl</sub> : 2 / PL: d / cat.: 3 / PFH <sub>0</sub> (1/h): 1,85e <sup>-8</sup>	Ja / yes / oui	20	0
470 115 B1		SIL <sub>cl</sub> : 2 / PL: d / cat.: 3 / PFH <sub>0</sub> (1/h): 3,05e <sup>-8</sup>	–		